

GUIDE DE REPRISE D'ACTIVITE

Suite à l'arrêt des cabinets dentaires lié au Covid-19, vous trouverez ci-dessous des conseils pour permettre la remise en service des cabinets dentaires en optimisant la protection et la sécurité des différents opérateurs et des patients.

Chaque personne devant effectuer une intervention sur du matériel doit s'équiper :
de gants, d'un vêtement de protection, de lunettes de protection et d'un masque.



COMPRESSEURS :

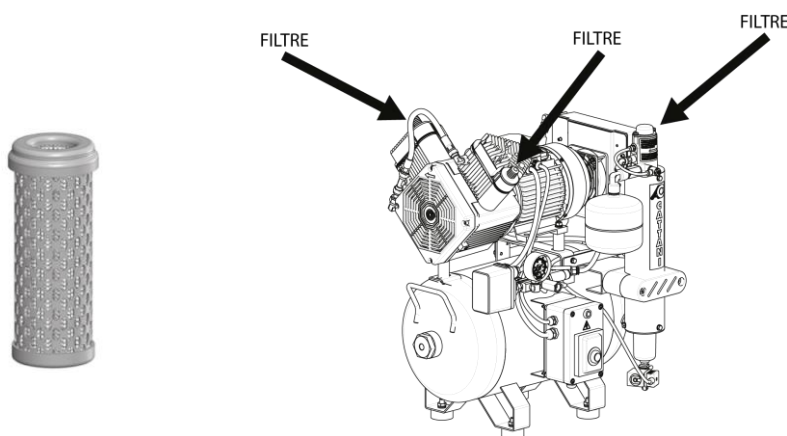
Avant la remise en service du compresseur, **remplacer les filtres par des filtres bactériologiques HEPA H14.** (1 filtre par cylindre et 1 filtre par colonne de dessiccation)

Les filtres doivent être changés tous les ans. (Inscrire la date d'installation)

Nettoyer les parties externes avec les lingettes ou le spray ECO-JET 1.

. **Filtre bactériologique compresseur HEPA H14 : réf. 168429** (à changer 1 fois par an)

<http://www.cattani.fr/Cattani/168429.html>



ASPIRATIONS :

1 / Pour la protection des différents opérateurs, des patients et du voisinage, équiper chaque système d'aspiration avec **un filtre bactériologique**. Celui-ci se raccorde de manière étanche sur la canalisation de rejet d'air vicié qui doit être dirigée vers l'extérieur du bâtiment. (ne jamais rejeter le flux d'air vicié dans une V.M.C.)

Nettoyer les parties externes avec les lingettes ou le spray ECO-JET 1.

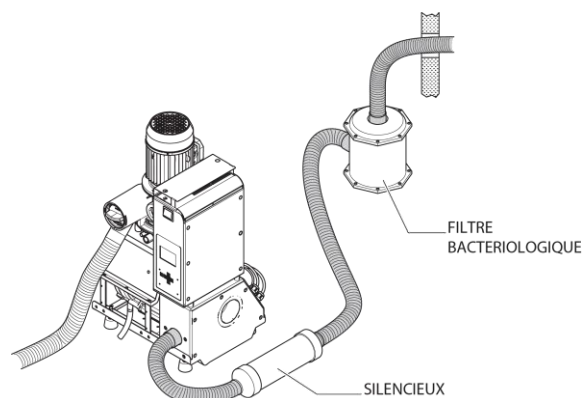
. **Filtre bactériologique HEPA H13 pour aspiration monoposte : réf. 042010** (à changer tous les 6 mois et inscrire la date d'installation)

<http://www.cattani.fr/Cattani/042010.html>



. **Filtre bactériologique HEPA H14 pour aspiration de 1 à 4 postes : réf. 042090** (cartouche filtrante à changer tous les ans et inscrire la date d'installation)

<http://www.cattani.fr/Cattani/042090.html>



. **Filtre bactériologique HEPA H14 / 2 pour aspiration de 5 à 8 postes : réf. 042092** (cartouche filtrante à changer tous les ans et inscrire la date d'installation)

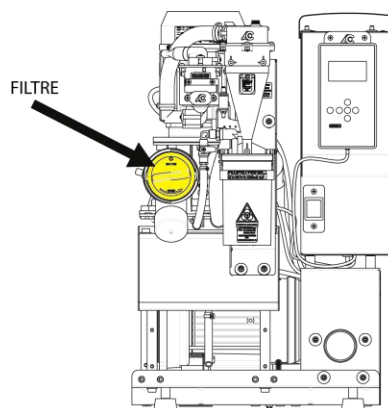
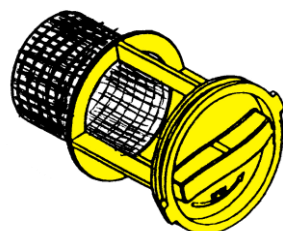
<http://www.cattani.fr/Cattani/042092.html>



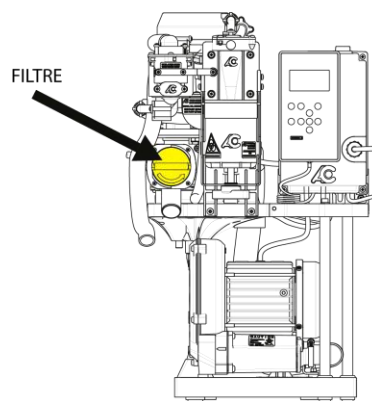
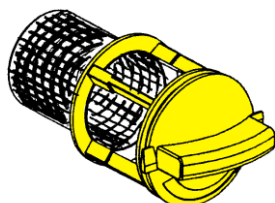
ASPIRATIONS :

2 / Vérifier l'état et la propreté des filtres du système d'aspiration. Si nécessaire les changer.

. Filtre d'entrée Turbo Smart : réf. 201544



. Filtre d'entrée Micro Smart : réf. 201547



. Filtre d'entrée pour les autres systèmes d'aspiration : réf. 240317



ASPIRATIONS :

3 / Changer les cassettes d'amalgame.

. ISO 5.5 : réf 043130

. ISO 18 : réf. 043135

. ISO 4 : réf. 043133

. ISO 6 : réf. 043132

TURBO - SMART + Hydrocyclone ISO 18

0 - mettre la machine hors tension.

1 - desserrer le bouchon de prise d'air.

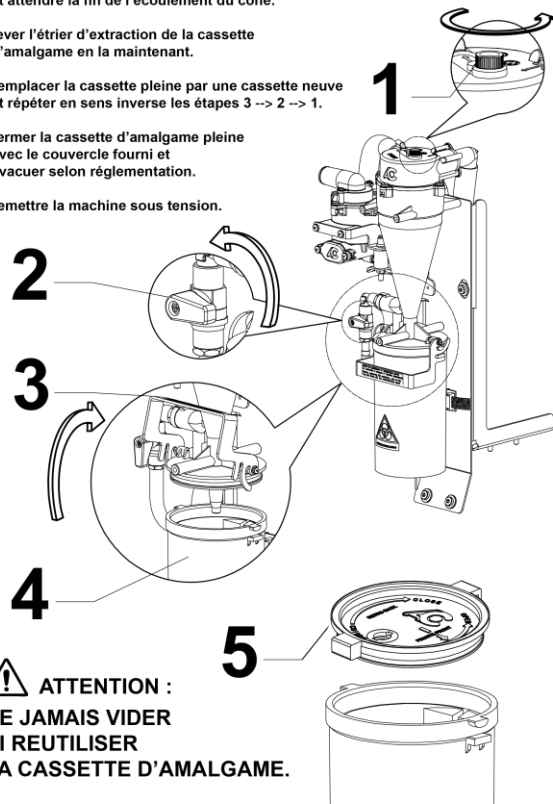
2 - ouvrir le robinet 1/4 de tour : position horizontale --> position verticale et attendre la fin de l'écoulement du cône.

3 - lever l'étrier d'extraction de la cassette d'amalgame en la maintenant.

4 - remplacer la cassette pleine par une cassette neuve et répéter en sens inverse les étapes 3 --> 2 --> 1.

5 - fermer la cassette d'amalgame pleine avec le couvercle fourni et évacuer selon réglementation.

6 - remettre la machine sous tension.



⚠ ATTENTION :
NE JAMAIS VIDER
NI REUTILISER
LA CASSETTE D'AMALGAME.

MICRO-SMART + Hydrocyclone ISO 6

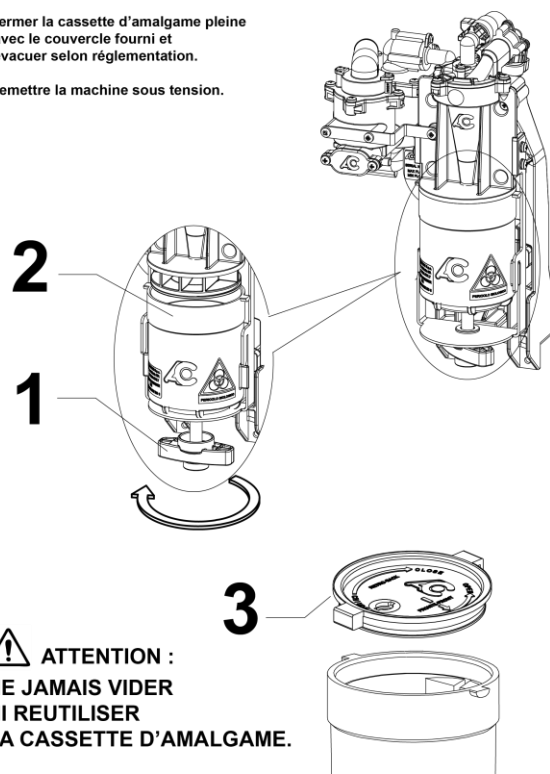
0 - mettre la machine hors tension.

1 - dévisser complètement la poignée de maintien de la cassette d'amalgame.

2 - remplacer la cassette pleine par une cassette neuve et répéter en sens inverse l'étape 1.

3 - fermer la cassette d'amalgame pleine avec le couvercle fourni et évacuer selon réglementation.

4 - remettre la machine sous tension.







⚠ ATTENTION :
NE JAMAIS VIDER
NI REUTILISER
LA CASSETTE D'AMALGAME.

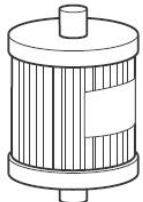
4 / Avant la remise en route du système d'aspiration, désinfecter le réseau avec Puli-Jet Plus New chaud, associé au bac Pulse Cleaner.



RECAPITULATIF NETTOYAGE - DESINFECTION :

Réf. article	Désignation	Conditionnement	Normes
 040770	ECO-JET 1 Lingettes nettoyantes désinfectantes des surfaces http://www.cattani.fr/Cattani/040770.html	boîte de 160 (x6)	<ul style="list-style-type: none"> . EN 14476:2013 évaluation de l'activité virucide. . UNI EN 13697:2015 évaluation de l'activité bactéricide et/ou fongicide. . UNI EN 14348:2005 évaluation de l'activité mycobactericide et tuberculocide des désinfectants.
 040745	ECO-JET 1 Spray nettoyant désinfectant des surfaces http://www.cattani.fr/Cattani/040745.html	vaporisateur de 500 ml (x4)	<ul style="list-style-type: none"> . EN 14476:2013 évaluation de l'activité virucide. . UNI EN 13697:2015 évaluation de l'activité bactéricide et/ou fongicide. . UNI EN 14348:2005 évaluation de l'activité mycobactericide et tuberculocide des désinfectants.
 060900	PULI-JET Plus New nettoyant désinfectant de l'aspiration (concentration 0,8%) http://www.cattani.fr/Cattani/060900.html	1 litre auto-doseur (x4)	<ul style="list-style-type: none"> . CEN- UNI EN 14476:2013 évaluation activité virucide en suspension. . UNI EN 13727:2015 évaluation activité bactéricide en suspension. . UNI EN 13624:2013 évaluation activité fongicide en suspension. . EN 14561:2006 évaluation activité bactéricide en surface. . CEN- EN 14562:2006 évaluation activité fongicide. . CEN- EN 14563:2009 évaluation activité mycobactericide et tuberculocide.
 040832	TABLETTES, désinfectantes, anti-mousse. http://www.cattani.fr/Cattani/040832.html	boîte de 50 (x10)	<ul style="list-style-type: none"> . UNI EN 13727:2015 évaluation activité bactéricide en suspension. . UNI EN 13624:2013 évaluation activité fongicide en suspension.

RECAPITULATIF FILTRES BACTERIOLOGIQUES :

Réf. article	Désignation	Filtration	Fréquence de remplacement	Réf. rechange	Lien vers le produit
ASPIRATION :					
 042010	Filtre bactériologique monoposte	HEPA H13 Norme : EN 1822	à changer tous les 6 mois		http://www.cattani.fr/Cattani/042010.html
 042090	Filtre bactériologique HEPA H14 pour 1 à 4 postes	HEPA H14 Norme : EN 1822	changer la cartouche tous les ans	 160540	http://www.cattani.fr/Cattani/042090.html http://www.cattani.fr/Cattani/160540.html
 042092	Filtre bactériologique HEPA H14 /2 pour 5 à 8 postes	HEPA H14 Norme : EN 1822	changer la cartouche tous les ans	 160541	http://www.cattani.fr/Cattani/042092.html http://www.cattani.fr/Cattani/160541.html
COMPRESSION :					
 168429	Filtre compresseur HEPA H14	HEPA H14 Norme : EN 1822	à changer tous les ans		http://www.cattani.fr/Cattani/168429.html

N.B. : La qualité de filtration HEPA H14 est supérieure à HEPA H13.